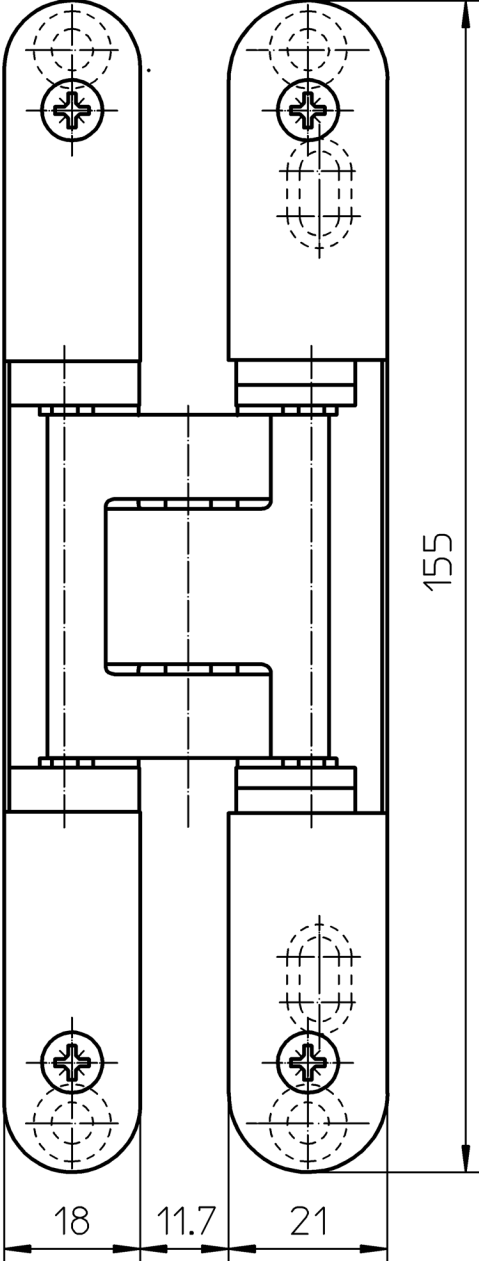
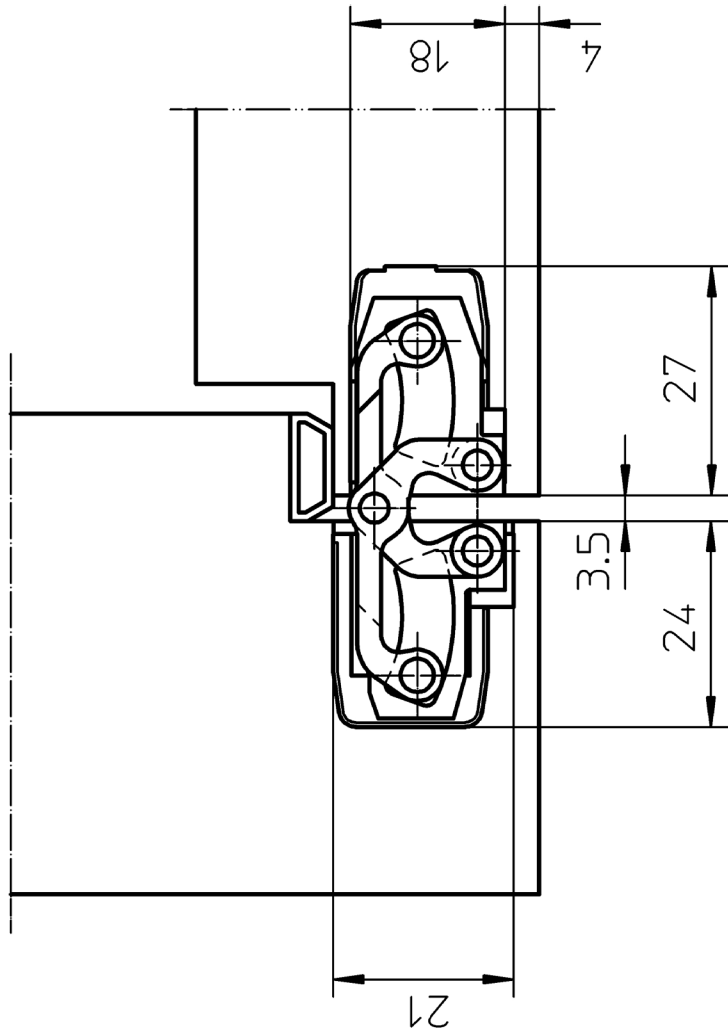


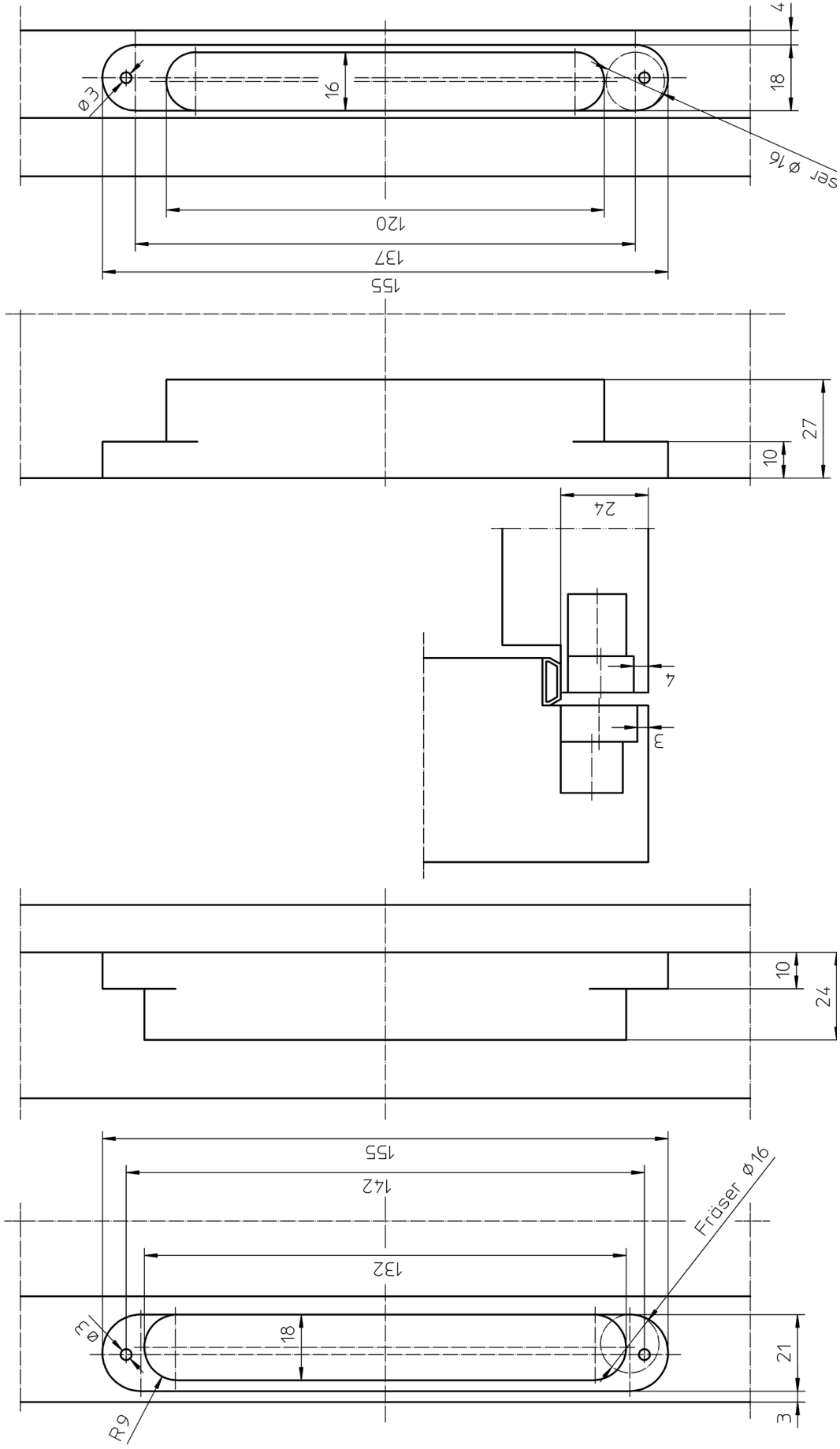
**TECTUS 240 3D**



**TECTUS 240 3D : BLOCK FRAME**



# TECTUS 240 3D : BLOCK FRAME

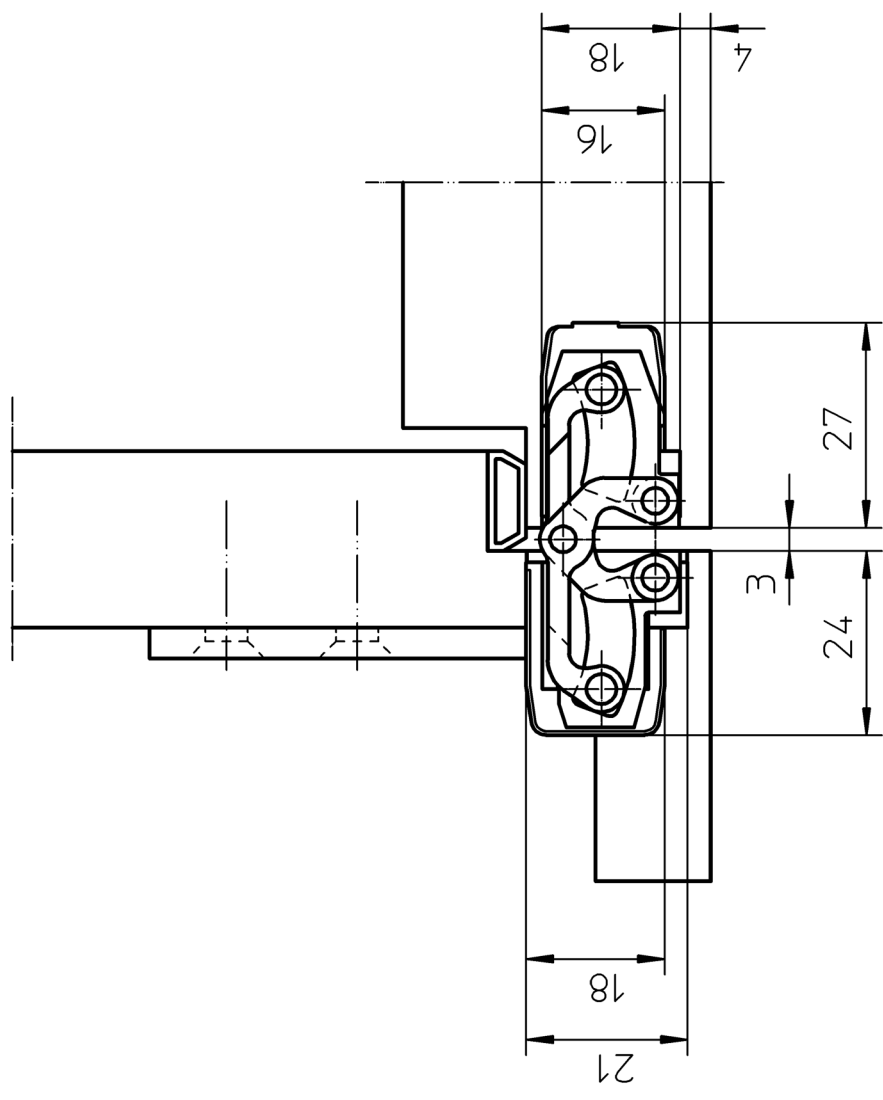


MILLING : DOOR LEAF

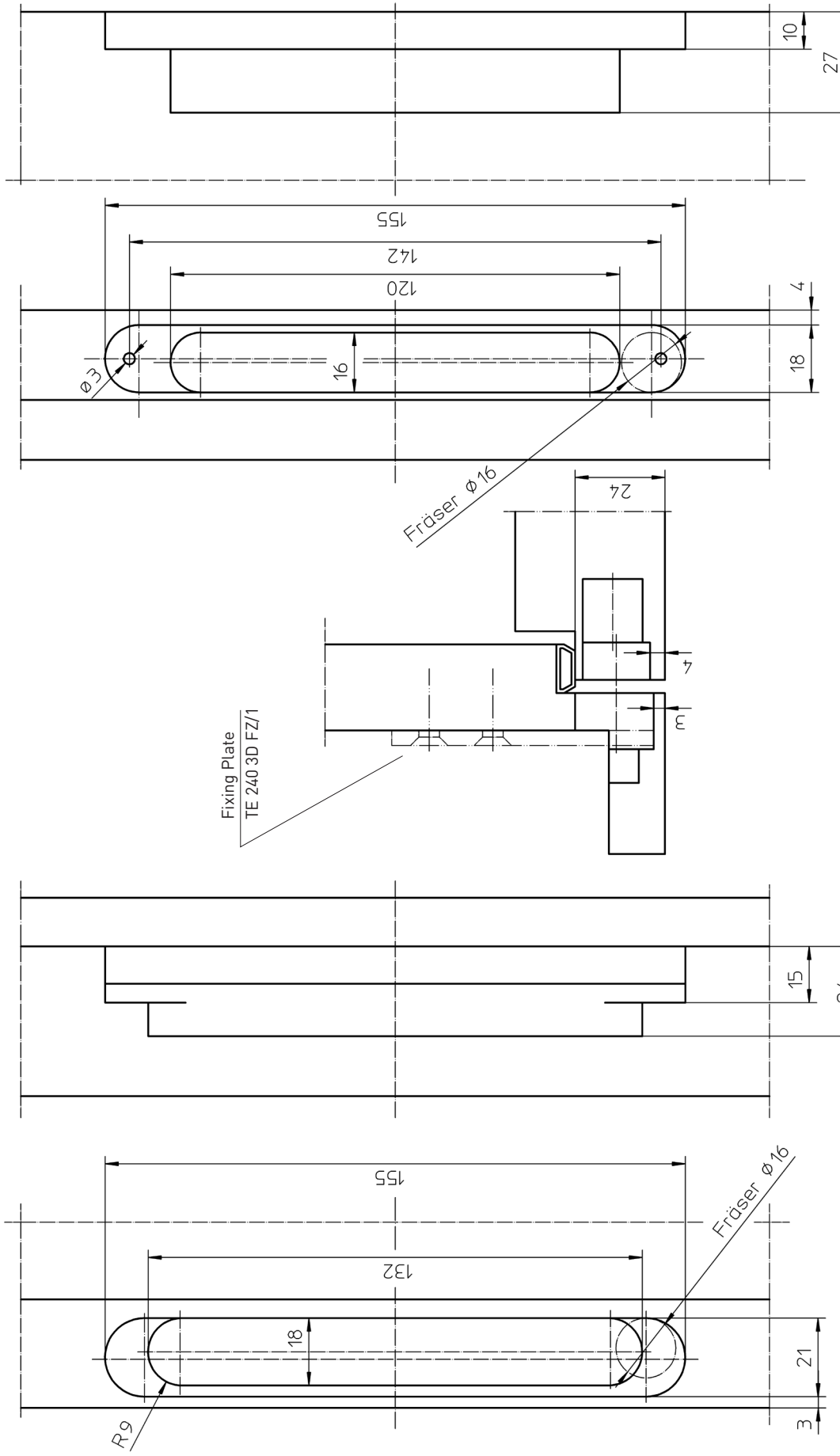
MILLING : FRAME

fräser : router bit

**TECTUS 240 3D : CASING FRAME**



# TECTUS 240 3D : CASING FRAME

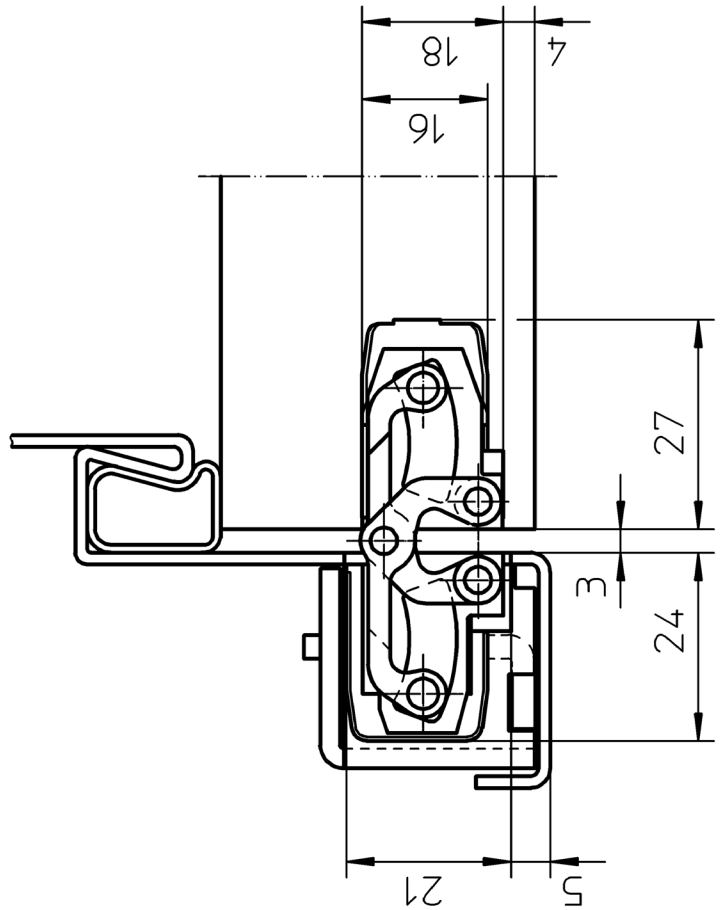


MILLING : DOOR LEAF

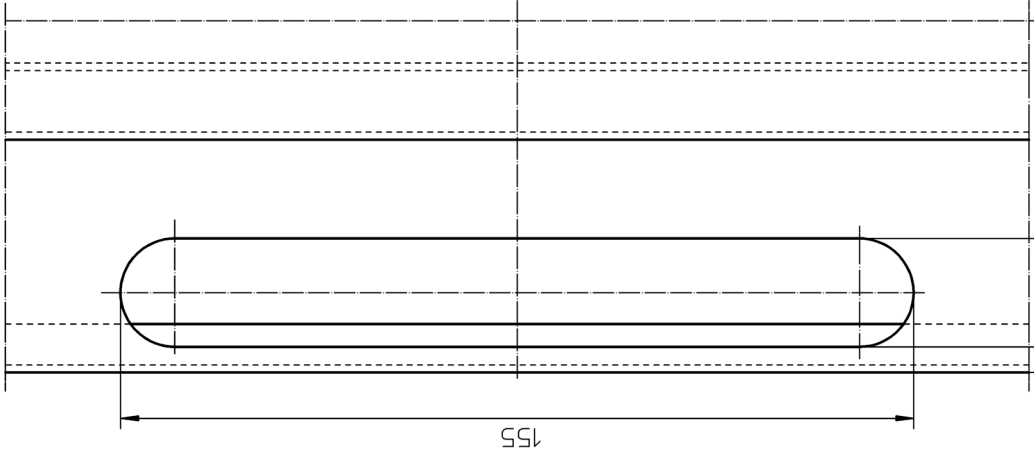
MILLING : FRAME

fräser : cutter

**TECTUS 240 3D : STEEL FRAME**

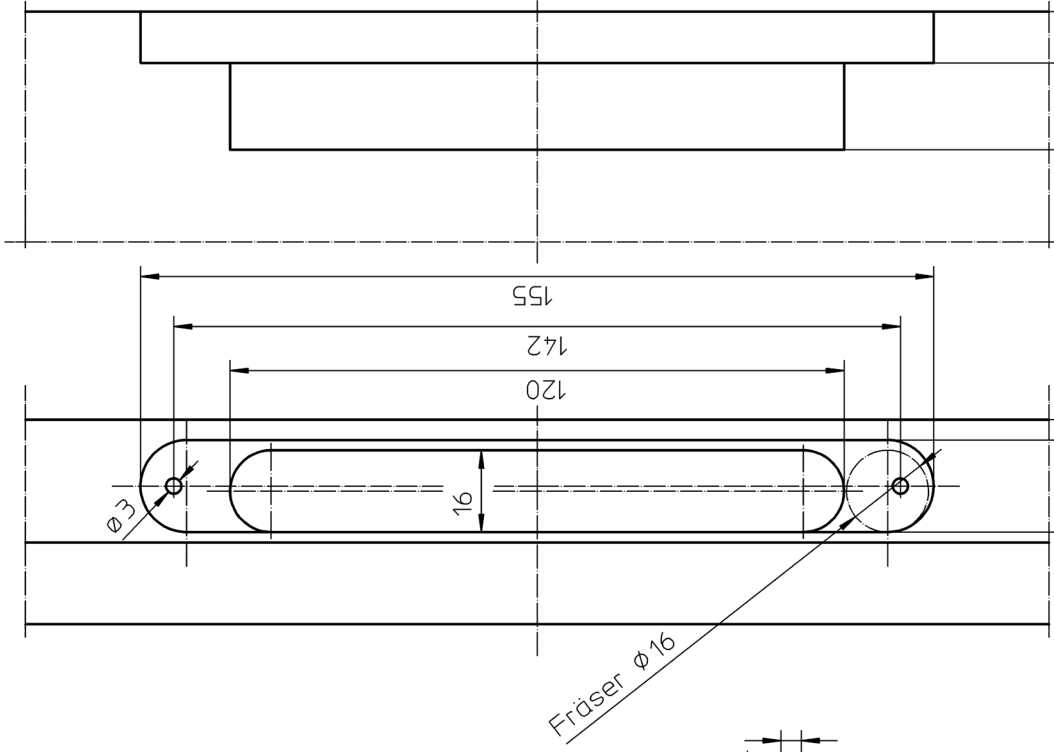


# TECTUS 240 3D : STEEL FRAME



MILLING : FRAME

fräser : cutter



MILLING : DOOR LEAF